

1  
2  
3  
4  
5  
6

**3975**



Standard Zubehör  
Standard accessories

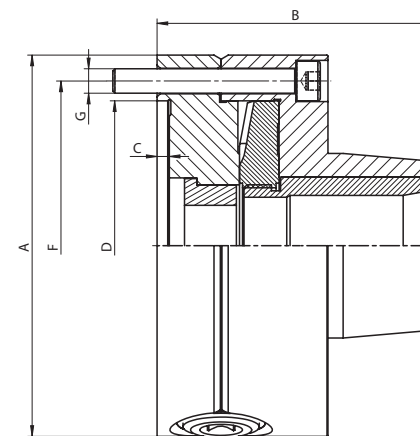
1 Schlüssel  
1 Wrench

Ersatzteile • Spare parts 86-131

Technische Daten • Technical data 132-138

- Manuell betätigtes Spannfutter zum verzugs-freien Spannen von Werkstücken
- Typ 3975 ist für eine Verwendung mit 5C-Spannzangen (385E) geeignet
- Lieferung erfolgt ohne Spannzange

- The wrench operated scroll provides for uniform and distortion free clamping of workpieces while simultaneously allowing for a fast collet exchange
- Designed for use with 5C collets (385E) and can be used for turning, facing, boring, grinding and milling operations
- Collet 5C not included



Artikel Nr.	Typ	A	B	C	D	F	G	kg
Code No.	Type							
353975010000	3975-125-5C	125	92	4	95	108	3xM8	5,2
353975040500	3975-140-16C	140	114,5	4	105	120	6xM8	7,4
353975050700	3975-160-16C	160	114,5	4	125	140	3xM10	9,3

Spannzangen finden Sie auf Seite 375 • Collets available on page 375

**3960**



Standard Zubehör  
Standard accessories

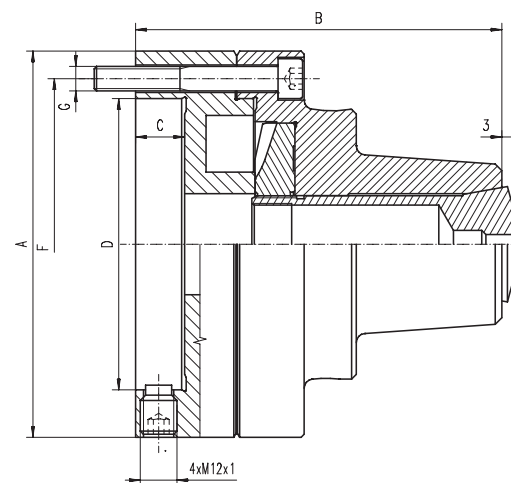
1 Schlüssel  
1 Wrench

Ersatzteile • Spare parts 86-131

Technische Daten • Technical data 132-138

- Manuell betätigtes Spannfutter zum verzugsfreien Spannen von Werkstücken
- Typ 3960 ist für eine Verwendung mit 5C-Spannzangen (385E) geeignet
- Typ 3960 verfügt über 4 radiale Stellschrauben für eine Feineinstellung des Rundlaufs
- Lieferung erfolgt ohne Spannzange

- The wrench operated scroll provides for uniform and distortion free clamping of workpieces while simultaneously allowing for a fast collet exchange
- Designed for use with 5C collets (385E) and can be used for turning, facing, boring, grinding and milling operations
- Type 3960 allows for fine adjustment to the required concentricity by means of 4 radially arranged adjusting screws
- Collet 5C not included



Artikel Nr.	Typ	A	B	C	D	F	G	kg
Code No.	Type							
353960030500	3960-125	126	117	15	55	108	3xM8	5,4

Spannzangen finden Sie auf Seite 375 • Collets available on page 375